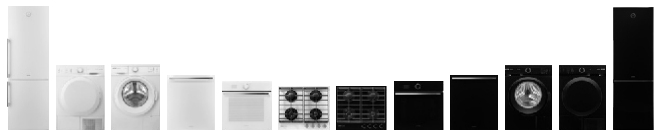
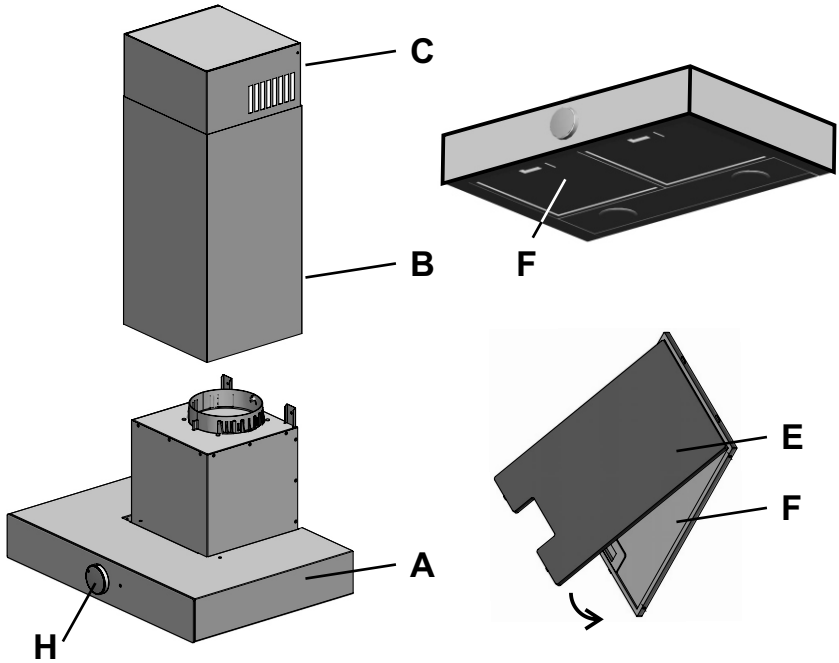




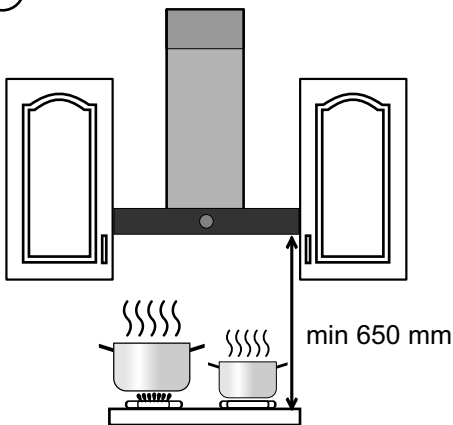
Bruksanvisning samt underhåll
Betjening og vedligeholdelses vejledning
Bruks- og vedlikeholdsanvisning
Käyttö- ja huoltoohjeet
Naudojimo ir priežiūros instrukcija
Lietošanas un apkopes pamācība
Kasutus- ja hooldusjuhend



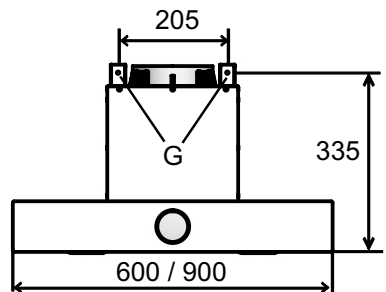
①



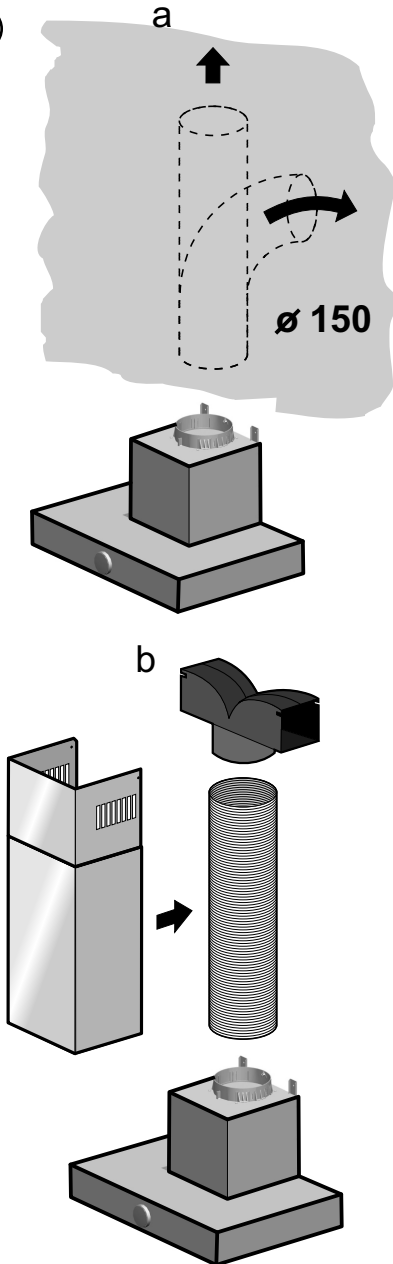
②



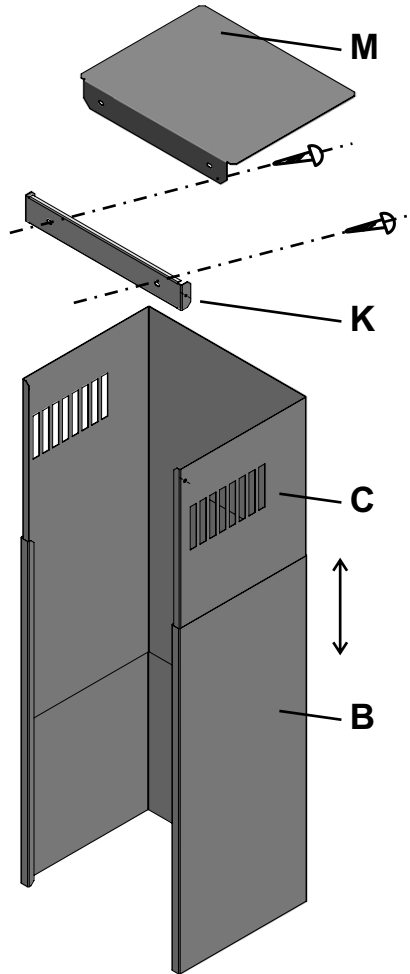
③



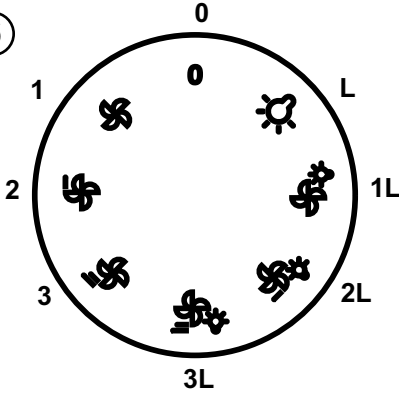
④



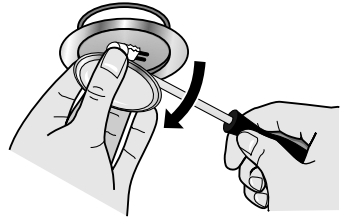
⑤



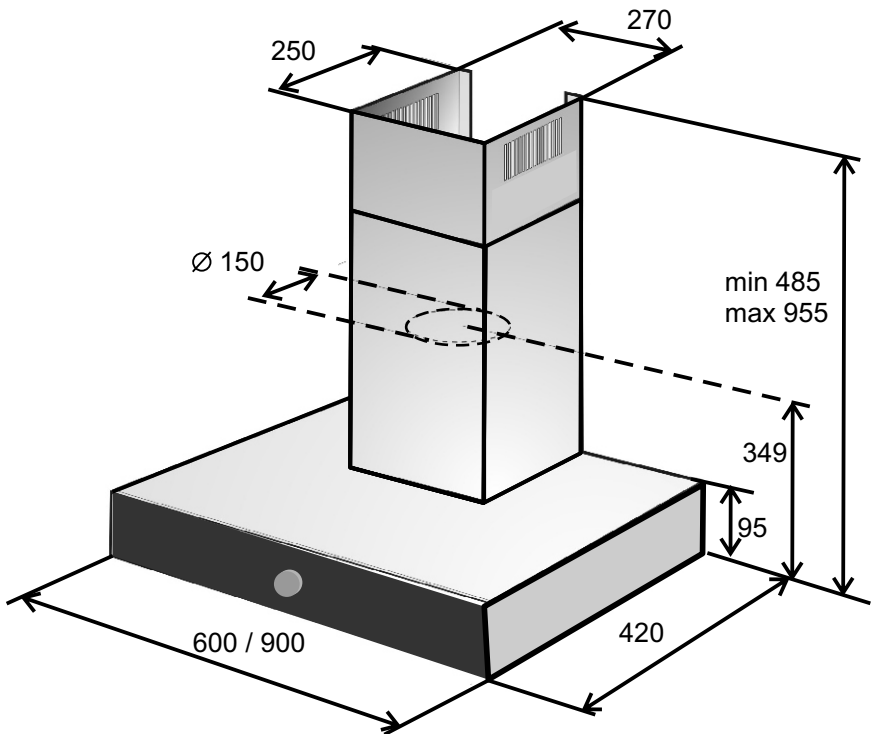
⑥



⑦



⑧



BRUKSANVISNING SAMT UNDERHÅLL

Ärade kund,

Du har köpt en produkt ur vår ny rad av spisutsgåskåpor. Vi hoppas att vår produkt skall tjäna er väl och under lång tid. Vi rekommenderar att du går genom dessa instruktioner och skall köra produkten enligt anvisningar.

VIKTIGA UPPLYSNINGAR OCH REKOMMENDATIONER

- Utsugskåpa får inte anknutas till någon avgasledning från andra källor.
- Utrustningen kan fungera i utsugsläge (exhalationer sugts ut till utsugsröret), eller i recirkulationsläge efter inköp av kolfilter samt recirkulationstillbehör (cirkulation genom kolfilter).
- Om det är en annan utrustning av typ B i samma rum – en värmekälla som använder gas, olja, eller fasta bränslen, samt tar luften från rummet, måste man räkna med en viss nivå av undertrycket. Därför är det viktigt att garantera tillräcklig flöde av luften (från omgivningen).
- Gör ingen manipulation med öppen flamma under spiskåpan (till exempel flamboing, osv.).
- Fettlagringar på filtret mot fett måste avlägsnas regelbundet.
- Utför filterbyte enligt förfarande som anges nedan.
- Utrustningen bör köras endast av vuxna.
- Utrustningen är avsedd för normal hushållsdrift.
- Utrustningen bör inte användas av personer (inkl. barn) med fysiska eller mentala brister eller brist av erfarenheter, som kan hindra deras ofarliga användande av utrustningen utan närvaro av erfarna personer, eller om de har fått tillräcklig instruktion av en person, ansvarig för deras säkerhet. Barnen skulle vara under uppsikt för att säkra, att de inte leker med utrustningen.
- Åtkomliga delar kan bli hetta vid användning av kokanordningar.
- Spisutsgåskåpa är en elektrisk anordning med Y-typ av anknypning. Om strömledande kabel är skadad, måste den bytas ut av tillverkaren, eller av en servistekniker, eller av en liknande kvalificerad person, för att förhindra tillkomst av en farlig situation.
- Tillverkaren är inte ansvarig för skador, orsakade av felaktig installation, eller felaktigt bruk av utrustningen.

SE UPP:

- Koppla in spiskåpan till nätet innan du monterar den på väggen och kolla om motor (i alla hastighetsgrader), samt alla ljus fungerar.
- Kolla om motor fungerar normalt och inte producerar några ljud.
- **Avlägsna inte** skyddsfolien från kåpan och dekorationskorsten.
- Kolla spiskåpans yta för synliga repor eller bucklor och om själva boxen är oskadad.

- OM EVENTUELLA SKADOR FÖRELIGGER, MONTERA INTE KÅPAN OCH ANFÖR KLAGOMÅL HOS DIN FÖSÄLJARE!!
- Montera kåpan på väggen med skyddsfolien. Efter montering av kåpan och skorstenen till rätt höjd ta bort skyddsfolien.
- Rör inte dekorationskorsten utan skyddsfolien, ty den kan lätt repas.

Du undviker onödiga reklamationer genom att du följer dessa instruktioner.

BESKRIVNING (FIG.1)

A – Spiskåpa (Utsugare)
B - Nedre del av dekorationskorsten
C - Övre del av dekorationskorsten
E – Kolfilter (endast för recirkulation)
F – Antifett filter (filter mot fett)
M - Täck dekorationskorsten
H - Omkopplare

ELEKTRISK ANKNYTNING

- Kontrollera, innan utrustningen installeras, att spänning i er elektrisk nät stämmer med data på tillverkningsetiket inom utrustningen.
- Utrustningen är försedd med elektrisk kabel med stickpropp – klass I av skydd mot elektrisk olycksfall.
- Koppla utrustningen in i uttag, som motsvarar gällande nationalnormer.

INSTALLATION

Avstånd mellan spiskåpa och kokplatta får inte vara mindre än

- 650 mm över en gasbrännare (fig. 2).

VIKTIGT

- Bifogade fästelement och skruvar är avsedda för fästning av spiskåpan på vägg av betong eller brickor. För andra väggmaterial en motsvarande typ och storlek av fästelement och skruvar bör användas.
- Fästning av kåpan bör utföras av en specialist!

MONTERING AV SPISKÅPAN

- Ta bort kåpan ur förpackningen.
- Borra hål för fästorgan enligt mått i fig. 3
- Hamra in fästorgan i borrade hålen
- Fästa avsugaren med skruvar i fästorgan i hålen „G“.

VIKTIGT:

Se till att horisontalt läge av kåpan är säkrat.

UTSUGNINGSLÄGE

- Vid detta läge (se fig. 4) leds exhalationer in i utsugningshål genom utsugnings slang, som är fästad till spiskåpan med en flans. Utsugnings slang och fästningsklämmor bör köpas till.

- Utsug går genom kåpans övre utlopp till vilket avgasslang bör fästas och slangens andra ända bör fästas in i utsugshålet. Avgasslangens diameter får vara lika med fästningsflansens diameter - t.ex. 150 mm , eller 120 mm med en reduktionsdel (om du använder en 120 mm slang, vilket dock leder till utsugskapacitetsminskning samt höjning av ljudnivå).

MONTAGE AV UTSUGNINGSLÄGET OCH DEKORATIONSSKORSTEN (FIG. 5)

- På hängda kåpan sätter vi fast en ända av avgasslangen med hjälp av slangsklamma och andra ändan fäster vi till avgasöppningen.
- Båda delar (övre C och nedre B) av dekorationsskorstenen skjutna i varandra placeras på den hängda kåpan.
- Skifta den övre del C till önskad höjd, markera övre position och markera fästingsöppningar av konsolen (K).
- Avlägsna dekorationsskorsten och borra markerade hål till fästelementen.
- Skruv tillsamman konsolen (K) med skyddet av dekorationsskorsten (M).
- Sätt fast en gång till båda delar av dekorationsskorsten, dra ut den övre del och fästa den med två skruvar till konsolen.

VIKTIGT:

Ta bort skyddsfolien från dekorationsskorsten inte före slutlig installation av dekorationsskorsten.

VIKTIGT:

Kolfilter skall inte installeras i kåpan vid utsugningsläget.

RECIRKULATIONS-LÄGE

- För att köra kåpan i recirkulationsläge måste man köpa till en kolfilter samt en recirkulationssats. Exhalationer sugts ut genom en kolfilter, fig. 1 (E). Avgasen , fri från damm och lukt, leds genom en slang och spridare via ventilationsöppningar i övre del av dekorationsskorsten rill rummet.
- Detta läge används när ingen utlopp för avgaser står till förfogande.

VARNING!

Kolfilter måste vara installerad i kåpan i recirkulationsläge.

INSTÄLLNING AV EFFEKTGRAD TILL AVSUGAREN

Effektgrader 1, 2,3 ställs in genom vridning av omkopplarknappen.

Vid inställning av omkopplarknappen till lägen 1L, 2L, eller 3L , kommer ljus att vara påslaget samtidigt med avsugaren, se fig. 6.

PÅSLAGNING AV AVSUGARENS BELYSNING

Belysning slås på genom vridning av omkopplarens knapp till läge „L“.

AVSLAGNING AV AVSUGAREN

Avsugaren slås av genom vridning av omkopplarens knapp till läge „O“.

UNDERHÅLL OCH RENGÖRING

- Vid rengöring eller underhåll av utrustningen koppla den bort från elnätet, antingen med strömbrytaren, eller genom borttagning från eluttag.
- Regelbundet underhåll och rengöring säkrar utsugskåpans effektivitet, pålitlighet samt längre livstid.
- Beakta särskilt antifett filter och kolfilter.
- Vid kåpans rengöring använd inte aggressiva ämnen, särskilt klor och lösningsmedel.

ANTI-FETT METALFILTER

- Anti-fett filter (F) fångar fettpartiklar.
- Metalfiltret bör rengöras manuellt eller i en diskmaskin (vid 65 °C) med hjälp av lämpliga tvättmedel.
- Filtret kan lätt ändra färg om det tvättas i diskmaskin, men detta påverkar inte dess funktionalitet.
- Låt filtret torka noggrant efter tvättning och sätt det till spiskåpan endast i torr tillstånd.

KOLFILTER

- Kolfiltret (E) absorberar koksukt
- **Kolfiltret får aldrig vattentvättas!**

KOLFILTRETS INSTALLATION

Se bild 1.

VARSEL!

Uppfångat fett i filtret inte bara påverkar utsugarens effektivitet, utan också kan orsaka eld om underhållet var bristande. Darfor rekommenderar vi en strikt observation av instruktioner för rengöring och filterbyten.

LIKVIDATION AV KOLFILTRET EFTER DESS LIVSTID

- Begagnade filtrar får ingå i vanlig hushallsavfall
- Likvidation bör göras i överensstämmelse med giltiga nationala normer och föreskrifter

BELYSNING

Spiskåpan är försedd med halogen glödlampor 2 x 20 W .

BYTE AV HALOGEN GLÖDLAMPA (FIG. 7)

- Koppla bort kåpan från elnätet
- Föga in ett plant föremål (en liten skruvmejsel, eller en plåt kniv) försiktigt mellan ringar av halogenbelysning. Genom en mild rörelse fria den inre ringen med glasskydd av belysningen.
- Byt halogenglödlampen
- Ställ ringen med belysningens glasskydd till dess ursprungliga läge.

VARNING

Rör inte vid halogenglödlampor med nakna fingrar.

RENGÖRING

- Rengör interna och externa delar av spiskåpan med mjuka rengöringsmedel regelbundet.
- Använd aldrig abrasiva medel.
- Rengör glasytor med speciala medel till fönstren och speglar.

FÖRPACKNINGENS ANVÄNDNING OCH LIKVIDERING

Vägig kartong, omslagspapper
-sälj till avfallssamlingsföretag
-sätt till behållare för grovt papper
- annan möjlig användning
Polystyren
-till motsvarande samlingsbehållare
Packningsfolier och PE påsar
-till samlingsbehållare för plastmaterial

LIKVIDATION AV UTRUSTNINGEN EFTER DESS LIVSTID



Utrustningen är markerad i överensstämmelse med Direktiven 2012/19/EU om manipulation med avfall från elektriska och elektroniska utrustningar – WEEE. Denna direktiv fastställer en enhetlig europeisk (EU) förfarande för samling och recirkulation av begagnad utrustning. Utrustningen innehåller värdefulla materialer, vilka bör återvinnas. V.g. lämna eller sälj den uttjänade utrustningen till en skrotåtervinningsbolag.

REKLAMATIONER

Ifall ett fel hittas i utrustningen inom garantiperioden, undvik att reparera den. Gör reklamation i den affär du köpte utrustningen, eller hos servisställen angivna i garantivillkoren.

Om du lämnar in en reklamation, v.g. följ GARANTIVILLKOR text.

ANMÄRKNING:

Tillverkaren äger rätt att göra mindre ändringar, till följd av möjliga innovationer eller tekniska modifieringar av produkten.

GRUNDLÄGGANDE TEKNISKA DATA

Typ	DT6SY2B DT6SY2W
Antal motorer	1
Max. motoreffekt	200 W
Belysning – halogen	2 x 20 W
Total elförbrukning av spiskåpan	240 W
Elektrisk spänning	230 V ~ 50 Hz
Skyddsklass mot elektrisk olycka	I.
Dimensioner (mm) w x d x h (Fig. 8)	600 x 420 x 352
Ljudnivå	65 dBA
Frg – utförande	2 stycken - metal
Anti-fett filter	OMKOPPLARE
Antal effektgrader	3
Avgas	Ø 150 mm
Avgas med reduktion	Ø 120 mm
Avgas	- ovre - recirkulation

SPISKAPANS TILLBEHÖR

Fästelement och skruvar för montering av kåpan på väggen och skruvar till fästning av dekorationsskorsten

Skruvar 5 x 50 mm (6 stycken)

Skruvar 3.9 x 5 mm (2 stycken)

Fästelement H6 (6 stycken)

Övre skydd av dekorationsskorsten till recirkulation

Konsol för fästning av dekorationsskorsten

Dekorationsskorsten (2 stycken)

Återflödesventil – är en integral del av ventilatormotor

Reduktion dia. 150/120 mm

GRUNDLÄGGANDE TEKNISKA DATA

Typ	DT9SY2B DT9SY2W
Antal motorer	1
Max. motoreffekt	200 W
Belysning – halogen	2 x 20 W
Total elförbrukning av spiskåpan	240 W
Elektrisk spänning	230 V ~ 50 Hz
Skyddsklass mot elektrisk olycka	I.
Dimensioner (mm) w x d x h (Fig. 8)	900 x 420 x 352
Ljudnivå	65 dBA
Frg – utförande	3 stycken - metal
Anti-fett filter	OMKOPPLARE
Antal effektgrader	3
Avgas	Ø 150 mm
Avgas med reduktion	Ø 120 mm
Avgas	- ovre - recirkulation

* Deklarerad ljudemissionsnivå av denna utrustning är 65 dB (A), vilket motsvarar A nivå av akustisk effekt i jämförelse med referensakustiskeffekt 1pW.

SPISKÅPANS TILLBEHÖR TILL BESTÄLLNING

Kolfilter – sats (SAP 428642)

Avgasslang

dia. 120 eller 150mm + fästningsklipp

Recirkulationssats (SAP 431926)

457849sv

INFORMATIONSBLAG				
	Beteckning	Enhet	Värde	Värde
Leverantörens namn eller varumärke.			GORENJE	GORENJE
Modellbeskrivning			DT6SY2B DT6SY2W	DT9SY2B DT9SY2W
Årlig energiförbrukning	AEC_{hood}	kWh/annum	126,3	123,8
Energieffektivitetsklass			D	D
Flödesdynamisk effektivitet	FDE_{hood}	%	15,3	16
Den flödesdynamiska klassen			D	D
Belysningseffektiviteten	LE_{hood}	Lux/W	4,5	3,6
Belysningseffektivitetsklass enligt			F	G
Fettfiltreringseffektiviteten	GFE_{hood}	%	66	66
Den fettfiltreringseffektivitetsklass			D	D
Luftflöde, vid minimi- hastighet under normalt bruk		m^3/h	201	198
Luftflöde, vid maximihastighet under normalt bruk		m^3/h	618	630
Luftflöde, vid intensiv- eller boostinställning		m^3/h	618	630
Luftburet akustiskt buller - vid minimi- hastighet under normalt bruk	A	dB	40	41
Luftburet akustiskt buller - vid maximihastighet under normalt bruk	A	dB	61	62
Luftburet akustiskt buller, vid intensiv- eller boostinställning	A	dB	61	62
Uppmätt effektförbrukning i fränläge	P_o	W	0	0
Uppmätt effektförbrukning i standbyläge	P_s	W	-	-
Tidsökningsfaktor	f		1,5	1,4
Energieffektivitetsindex	EEl_{hood}	%	91,4	90,1
Uppmätt luftflödesvärde vid bästa effektivitetspunkt	Q_{BEP}	m^3/h	346	350
Uppmätt lufttryck vid bästa effektivitetspunkt	P_{BEP}	Pa	291	300
Maximalt luftflöde	Q_{max}	m^3/h	617	630
Uppmätt elektrisk ineffekt vid bästa effektivitetspunkt	W_{BEP}	W	183	182
Märkeffekt för belysningssystemet	W_L	W	40	40
Genomsnittlig belysning över kokytan	E_{middle}	Lux	179	148
Ljudeffektnivå	L_{WA}	dB	61	62

www.gorenje.com



SE DK NO FI LT LV EE

OP DT6SY2B, DT9SY2B, DT6SY2W, DT9SY2W / 2014 12 01 / SAP 457849